

KVN DN 65-200

Flanschausführung, druckentlasteter Kolben

ALLGEMEINE MERKMALE

- » Kolbenschieberventil in Durchgangsform
- » Druckentlastete Ausführung
- » Abdichtung durch drei elastische Ventiltringe KX-GT
- » Hervorragende Reguliereigenschaften
- » Fire-Safe
- » Spezielle Regulierausführung verfügbar (KVRLN)

ANSCHLÜSSE

Flansche nach EN 1092-2 (Wkz. III),
Flansche nach EN 1092-1 (Wkz. VIII)

BAULÄNGEN

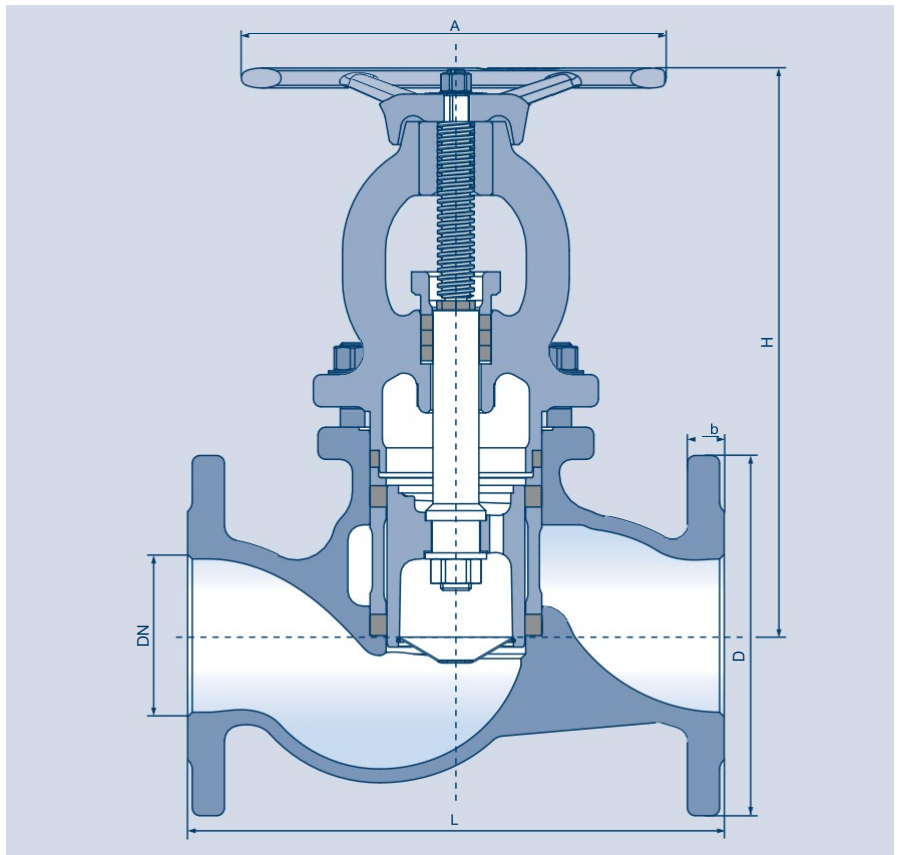
EN 558-1, GR. 1

ABNAHMEPRÜFUNG

- » Sitzdichtheit: EN 12266-1 P12, Leckrate A
- » Dichtheit nach außen: EN 12266-1 P11
- » Festigkeit: EN 12266-1 P10

TEMPERATUR

-10 °C bis +400 °C (siehe pT-Diagramm)



KVN FLANSCH- AUSFÜHRUNG DN 65-200

MATERIAL

- » Grauguss EN-GJL-250 / 5.1301
(Werkstoffkennziffer III)*
- » Stahlguss 1.0619
(Werkstoffkennziffer VIII)

* bezieht sich auf Gehäuse, Oberteile bestehen aus VIII

DN	Abmessungen				PN 16			PN 40			PN		Gewicht in kg	
	L	H	A	D	b	Hub	D	b	Hub	III/VIII	VIII	PN 16	PN 40	
65	290	306	250	185	20	47	185	22	47	16	40	25	26	
80	310	324	250	200	22	57	200	24	57	16	40	32	33	
100	350	370	280	220	24	63	235	24	63	16	40	45,5	46	
125	400	441	400	250	26	83	270	26	83	16	40	68	72,5	
150	480	467	400	285	26	93	300	28	93	16	40	95	104,5	
200	600	560	400	340	30	116	375	34	116	16	40	162	178	